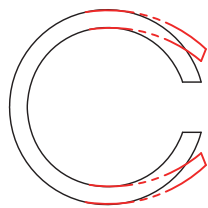
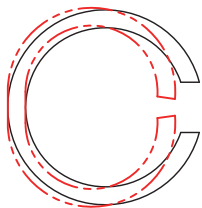


產品開放式環形結構, 下列外張、內縮、扭曲變形屬正常現象, 尺寸檢測時請以右圖框所示判定標準的方式操作



外張變形



內縮變形

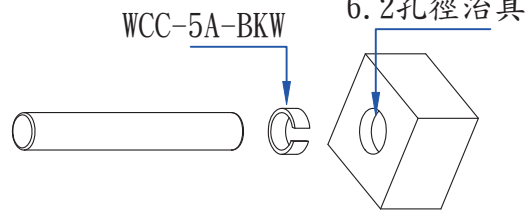
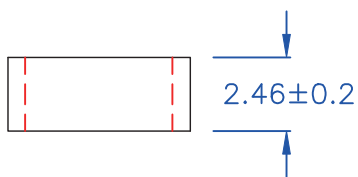
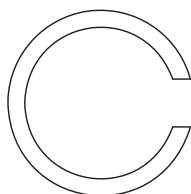


扭曲變形



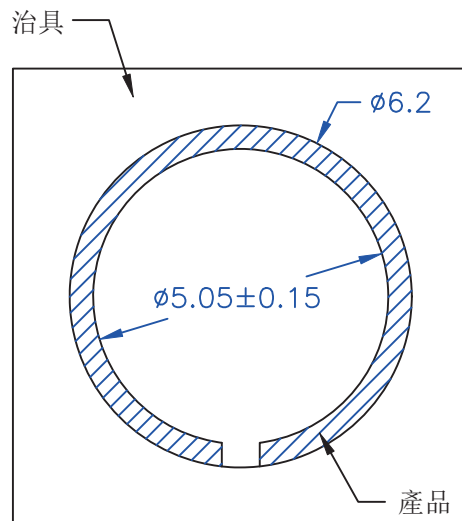
扭曲變形

請使用治具檢驗



判定標準

將產品放入6.2孔徑治具



- ◎Halogen Free 低鹵
- ◎ROHS 2.0
- ◎ROHS 六項 compliant

DRAW NO. PGAS030783

GJS

PLASTIC TOLERANCE:	
L ≤ 10	±0.2
10 < L ≤ 30	±0.3
30 < L ≤ 50	±0.5
50 < L ≤ 100	±0.7
100 < L ≤ 250	±1.2
ABOVE 250	±1.5

網頁圖示供參考, 最終以品固公司正式圖面為主
The plastic tolerance is just for your reference; all the measurements and dimensions are according to the "DATA SHEET" issued by PINGOOD.

MATERIAL: N66 V2 or EQUIVALENT
COLOR: NATURAL



品固企業股份有限公司
品基電子(東莞)有限公司
蘇州品基電子科技有限公司
東莞市鑽隆商貿有限公司
PINGOOD ENTERPRISE CO.,LTD.

PART NAME:
C型環
C RING

VERSION
A
SIZE
3D

PART NO:
WCC-5A-BKW

SHEET 1 OF 1

UNIT	SCALE
	mm

表單號碼QF135