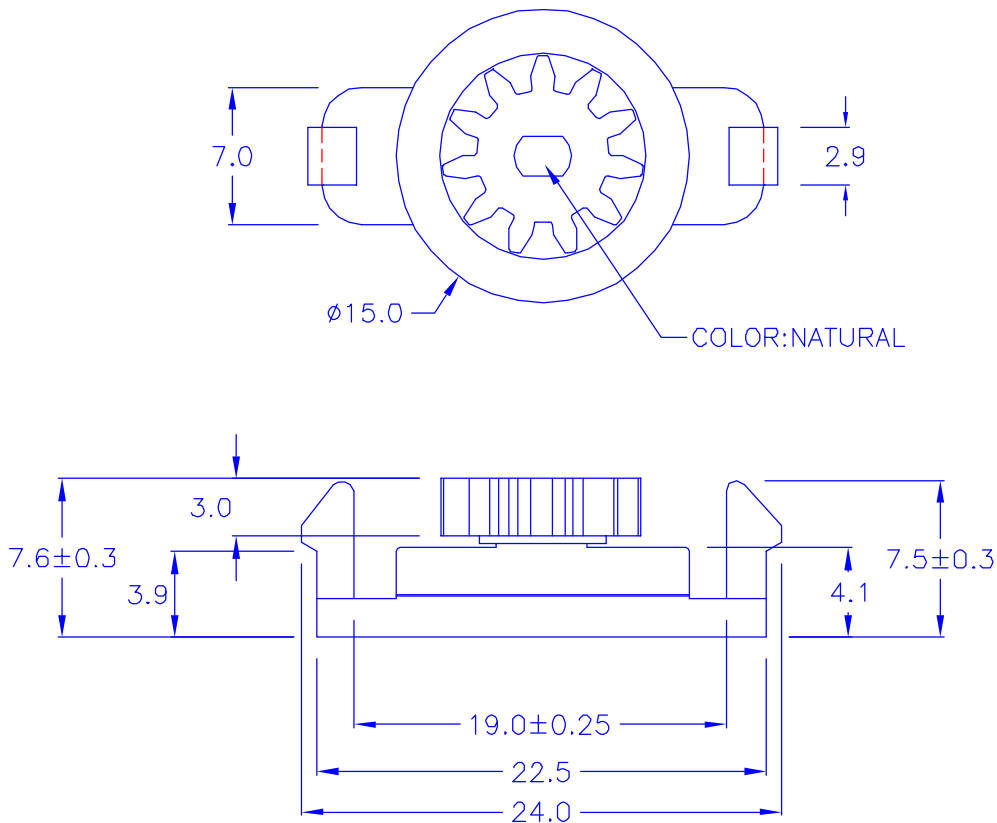


總類: 標準平齒輪
 齒型: 漸開式
 壓力角: 20°
 齒數: 11
 節徑: ϕ 8.8
 模數: 0.8
 齒外徑: ϕ 10.5
 扭力: 45±15 gf-cm (溫度:23°C)
 轉速: 15 RPM
 * 扭力會隨溫度及轉速而有所差異



©ROHS compliant

DRAW NO. PGAS014316

GJS

PLASTIC TOLERANCE:
 L ≤ 10 ±0.2
 10 < L ≤ 30 ±0.3
 30 < L ≤ 50 ±0.5
 50 < L ≤ 100 ±0.7
 100 < L ≤ 250 ±1.2
 ABOVE 250 ±1.5

網頁圖示供參考, 最終以品固公司正式圖面為主
 The plastic tolerance is just for your reference; all the measurements and dimensions are according to the "DATA SHEET" issued by PINGOOD.



品固企業股份有限公司
 品基電子(東莞)有限公司
 蘇州品基電子科技有限公司
 鑽隆有限公司
 PINGOOD ENTERPRISE CO.,LTD.

MATERIAL:
 POM 94HB or EQUIVALENT
 ABS 94HB or EQUIVALENT
 COLOR: BLACK

PART NAME:
 塑膠阻尼器
 ROTARY DAMPER

PART NO:
 PG-8LS-45W

A	VERSION
	1A
SIZE	

SHEET 1 OF 1

UNIT	SCALE

EF0404505