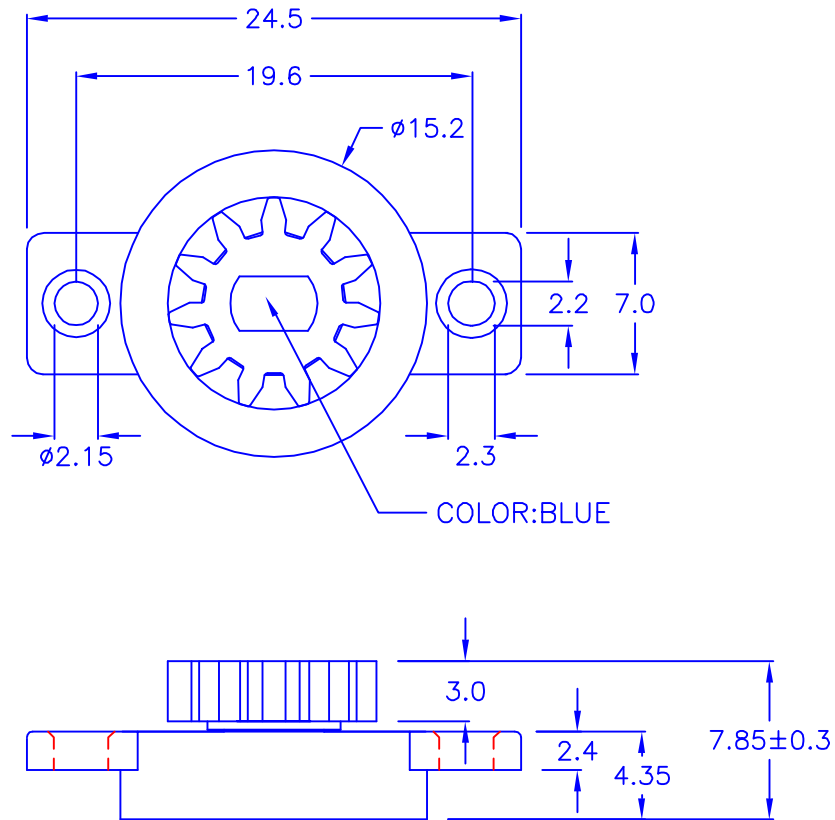


總類：標準平齒輪
 齒型：漸開式
 壓力角：20°
 齒數：11
 節徑：φ 8.8
 模數：0.8
 扭力：15±¹⁵₁₀gf-cm (溫度:23°C)
 轉速：15 RPM
 * 扭力會隨溫度及轉速而有所差異



©ROHS compliant

DRAW NO. PGAS014073

GJS

PLASTIC TOLERANCE:	
L≤10	±0.2
10<L≤30	±0.3
30<L≤50	±0.5
50<L≤100	±0.7
100<L≤250	±1.2
ABOVE 250	±1.5

網頁圖示供參考,最終以品固公司正式圖面為主
 The plastic tolerance is just for your reference; all the measurements and dimensions are according to the "DATA SHEET" issued by PINGOOD.



品固企業股份有限公司
 品基電子(東莞)有限公司
 蘇州品基電子科技有限公司
 鑽隆有限公司
 PINGOOD ENTERPRISE CO.,LTD.

MATERIAL:
 POM 94HB or EQUIVALENT
 ABS 94HB or EQUIVALENT

PART NAME:
 塑膠阻尼器
 ROTARY DAMPER

VERSION	A
	1
SIZE	A

PART NO:
 PG-8CS-15Y

SHEET 1 OF 1

UNIT	mm
	SCALE

COLOR: BLACK