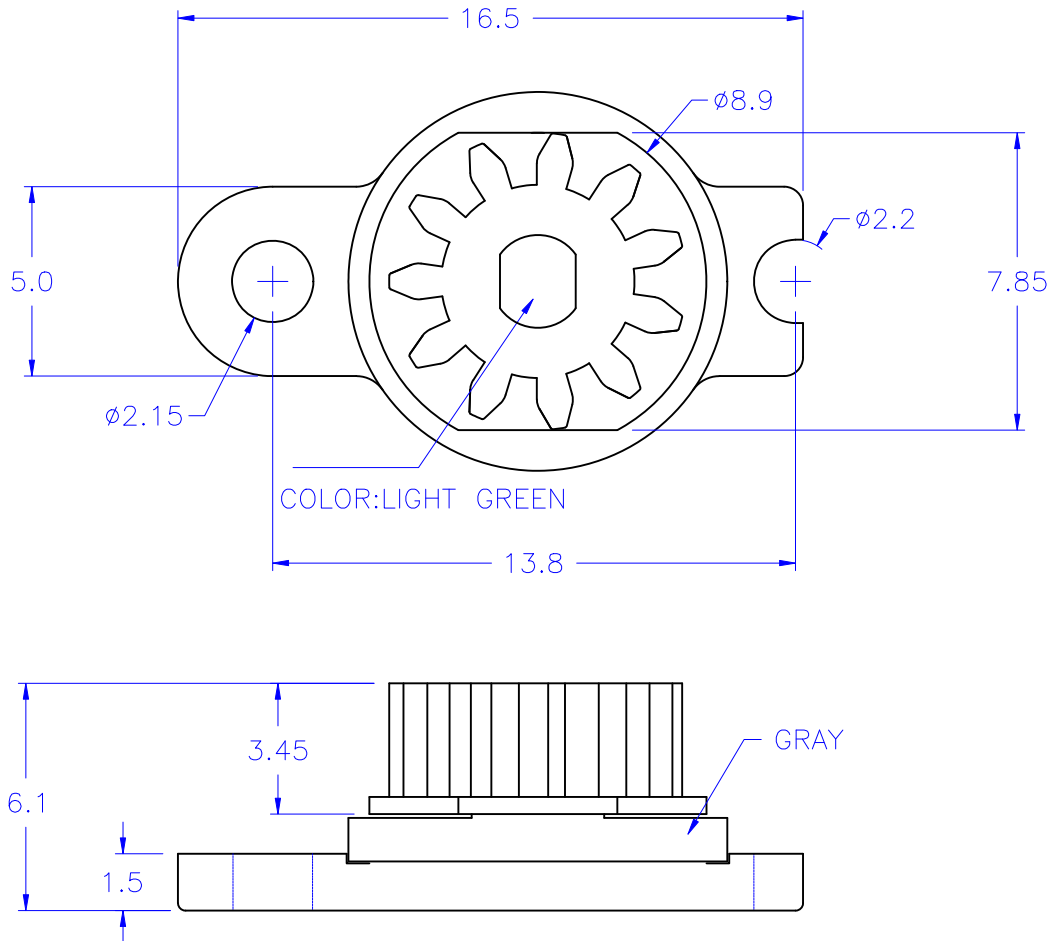


總類：標準平齒輪
 齒型：漸開式
 壓力角：20°
 齒數：11
 節徑：Ø6.6
 模數：0.6
 扭力：22⁺⁸/₋₂ gf-cm (溫度：23°C)
 轉速：15 RPM
 齒外徑：Ø7.85
 * 扭力會隨溫度及轉速而有所差異



©Halogen Free

DRAW NO. PGAS037004

GJS

PLASTIC TOLERANCE:
 L ≤ 10 ±0.2
 10 < L ≤ 30 ±0.3
 30 < L ≤ 50 ±0.5
 50 < L ≤ 100 ±0.7
 100 < L ≤ 250 ±1.2
 ABOVE 250 ±1.5

網頁圖示供參考，最終以品固公司正式圖面為主
 The plastic tolerance is just for your reference; all the measurements and dimensions are according to the "DATA SHEET" issued by PINGOOD.

MATERIAL:

POM 94HB or EQUIVALENT
 ABS 94HB or EQUIVALENT

PART NAME:

塑膠阻尼器
 ROTARY DAMPER

PART NO.:

PG-7CN-22F

品固企業股份有限公司
 品基電子(東莞)有限公司
 蘇州品基電子科技有限公司
 東莞市钻隆商貿有限公司
 鑽隆有限公司
 PINGOOD ENTERPRISE CO.,LTD.

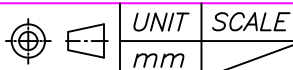


A

SIZE

VERSION

1



UNIT SCALE
 mm

COLOR: BLACK

SHEET 1 OF 1

表單號碼QF135