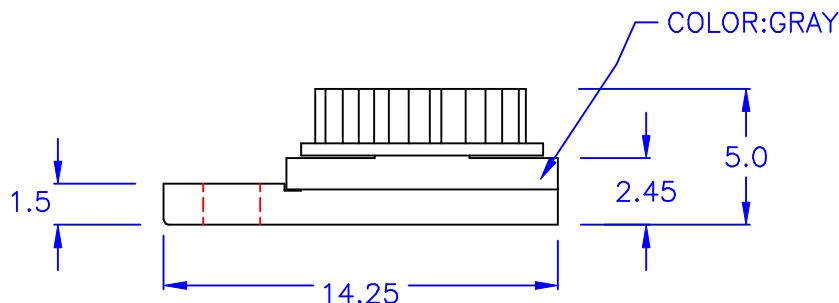
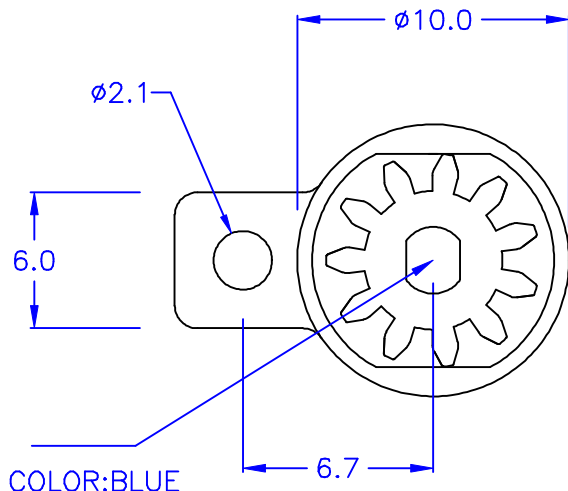


總類: 標準平齒輪
 齒型: 漸開式
 壓力角: 20°
 齒數: 11
 節徑: $\varnothing 6.6$
 模數: 0.6
 扭力: $15 \pm \frac{6}{8}$ gf-cm (溫度: 23°C)
 轉速: 15 RPM
 齒外徑: $\varnothing 7.85$
 * 扭力會隨溫度及轉速而有所差異



©Halogen 有齒

DRAW NO. PGAS026100

GJS

PLASTIC TOLERANCE:	
L ≤ 10	±0.2
10 < L ≤ 30	±0.3
30 < L ≤ 50	±0.5
50 < L ≤ 100	±0.7
100 < L ≤ 250	±1.2
ABOVE 250	±1.5

網頁圖示供參考, 最終以品固公司正式圖面為主
 The plastic tolerance is just for your reference; all the measurements and dimensions are according to the "DATA SHEET" issued by PINGOOD.



品固企業股份有限公司
 品基電子(東莞)有限公司
 蘇州品基電子科技有限公司
 鑽隆有限公司
 PINGOOD ENTERPRISE CO.,LTD.

MATERIAL:
 POM 94HB or EQUIVALENT
 ABS 94HB or EQUIVALENT

PART NAME:
 塑膠阻尼器
 ROTARY DAMPER

A	VERSION
	1
SIZE	

	UNIT	SCALE
	mm	

COLOR: BLACK

PART NO:
 PG-7BP-15Y

SHEET 1 OF 1