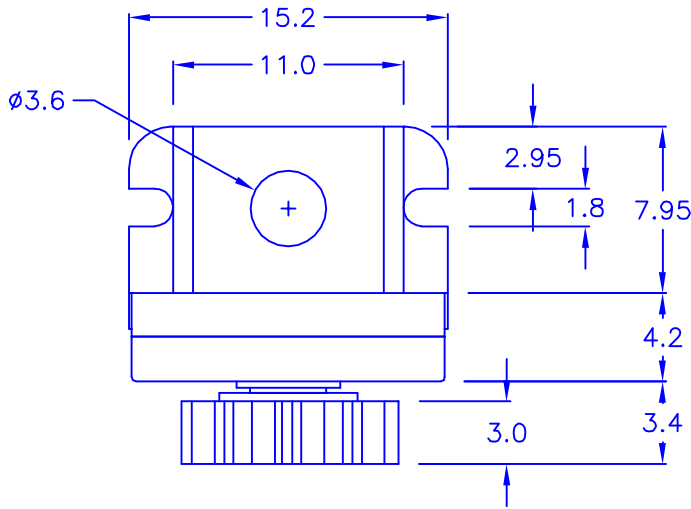
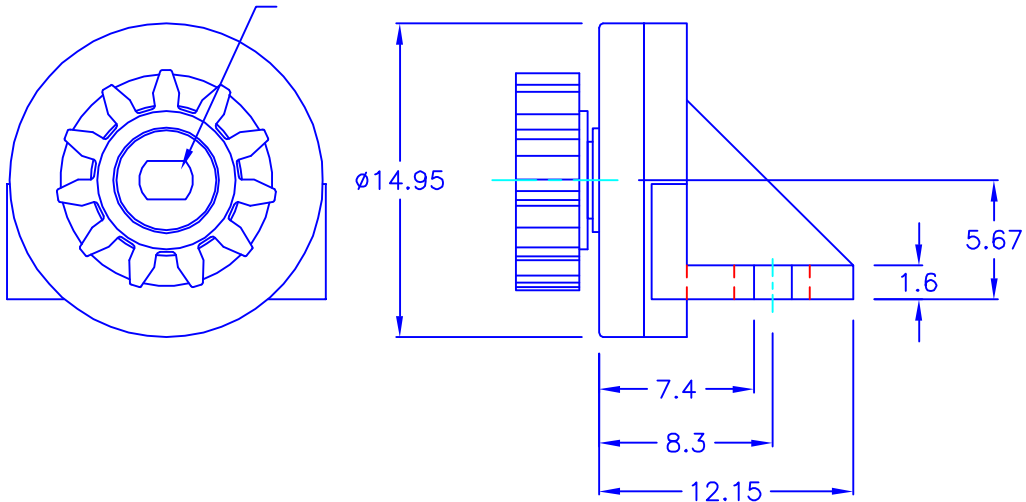


總類: 標準平齒輪  
 齒型: 漸開式  
 壓力角: 20°  
 齒數: 11  
 節徑:  $\varnothing 8.8$   
 模數: 0.8  
 齒外徑:  $\varnothing 10.5$   
 扭力:  $13 \pm \frac{7}{5}$  gf-cm (溫度: 23°C)  
 轉速: 15 RPM

\* 扭力會隨溫度及轉速而有所差異



COLOR: LIGHT GRAY (識別用, 可以為淺灰色或點淺灰色識別)



DRAW NO. PGAS018796

GJS

PLASTIC TOLERANCE:

$L \leq 10$	$\pm 0.2$
$10 < L \leq 30$	$\pm 0.3$
$30 < L \leq 50$	$\pm 0.5$
$50 < L \leq 100$	$\pm 0.7$
$100 < L \leq 250$	$\pm 1.2$
ABOVE 250	$\pm 1.5$

網頁圖示供參考, 最終以品固公司正式圖面為主  
 The plastic tolerance is just for your reference; all the measurements and dimensions are according to the "DATA SHEET" issued by PINGOOD.

MATERIAL:

POM 94HB or EQUIVALENT  
 ABS 94HB or EQUIVALENT



品固企業股份有限公司  
 品基電子(東莞)有限公司  
 蘇州品基電子科技有限公司  
 鑽隆有限公司  
 PINGOOD ENTERPRISE CO.,LTD.

PART NAME:

塑膠阻尼器  
 ROTARY DAMPER

A  
 SIZE

VERSION  
 1A

PART NO:

PG-5AS-131

SHEET 1 OF 1



UNIT	SCALE
mm	

COLOR: BLACK