

總類：轉位平齒輪

齒型：漸開線齒型

壓力角：20°

節徑：∅12.0

齒數：12

模數：1.0

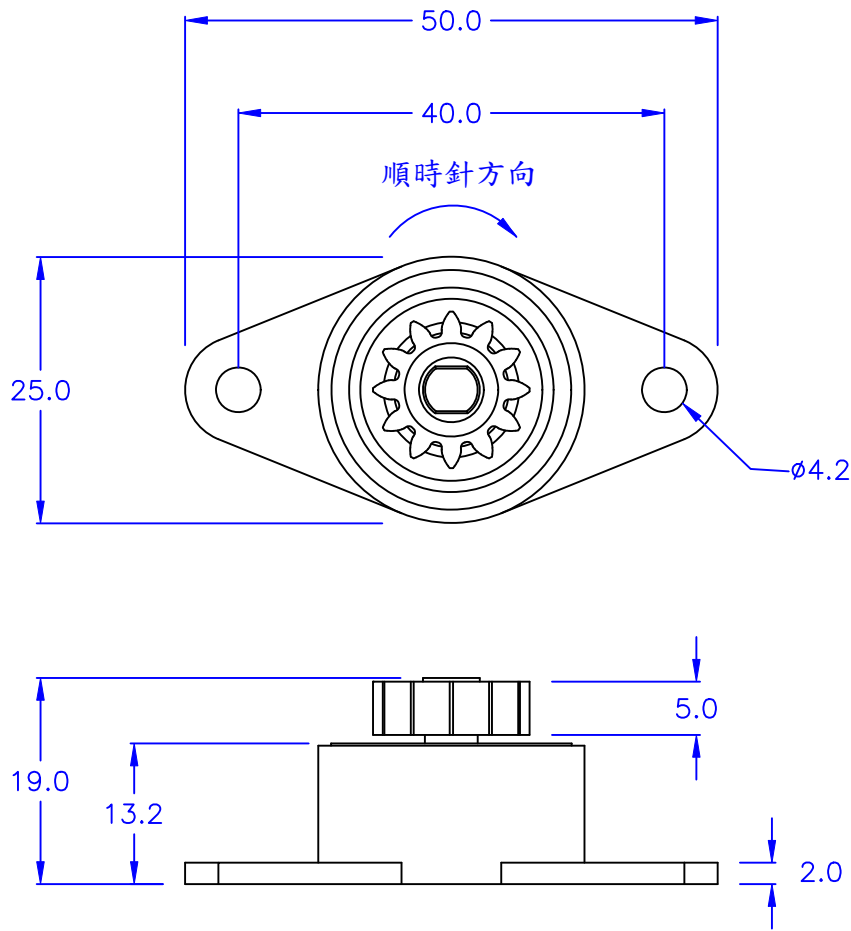
逆時針扭力：600±120 gf-cm

順時針扭力：100±50 gf-cm

轉速：15 RPM

齒外徑：∅14.7

\* 扭力會隨溫度及轉速而有所差異



©Halogen Free 低鹵

DRAW NO. PGAS028843

GJS

PLASTIC TOLERANCE:	
L ≤ 10	±0.2
10 < L ≤ 30	±0.3
30 < L ≤ 50	±0.5
50 < L ≤ 100	±0.7
100 < L ≤ 250	±1.2
ABOVE 250	±1.5

網頁圖示供參考,最終以品固公司正式圖面為主  
The plastic tolerance is just for your reference; all the measurements and dimensions are according to the "DATA SHEET" issued by PINGOOD.



品固企業股份有限公司  
品基電子(東莞)有限公司  
蘇州品基電子科技有限公司  
東莞市鑽隆商貿有限公司  
PINGOOD ENTERPRISE CO.,LTD.

MATERIAL: POM 94HB or EQUIVALENT  
PC 94V-2 or EQUIVALENT  
金屬軸承

PART NAME:

塑膠阻尼器  
ROTARY DAMPER

A  
SIZE

VERSION

1C

	UNIT	SCALE
	mm	

COLOR: BLACK

PART NO:

PG-30-600L

SHEET 1 OF 1

表單號碼QF135