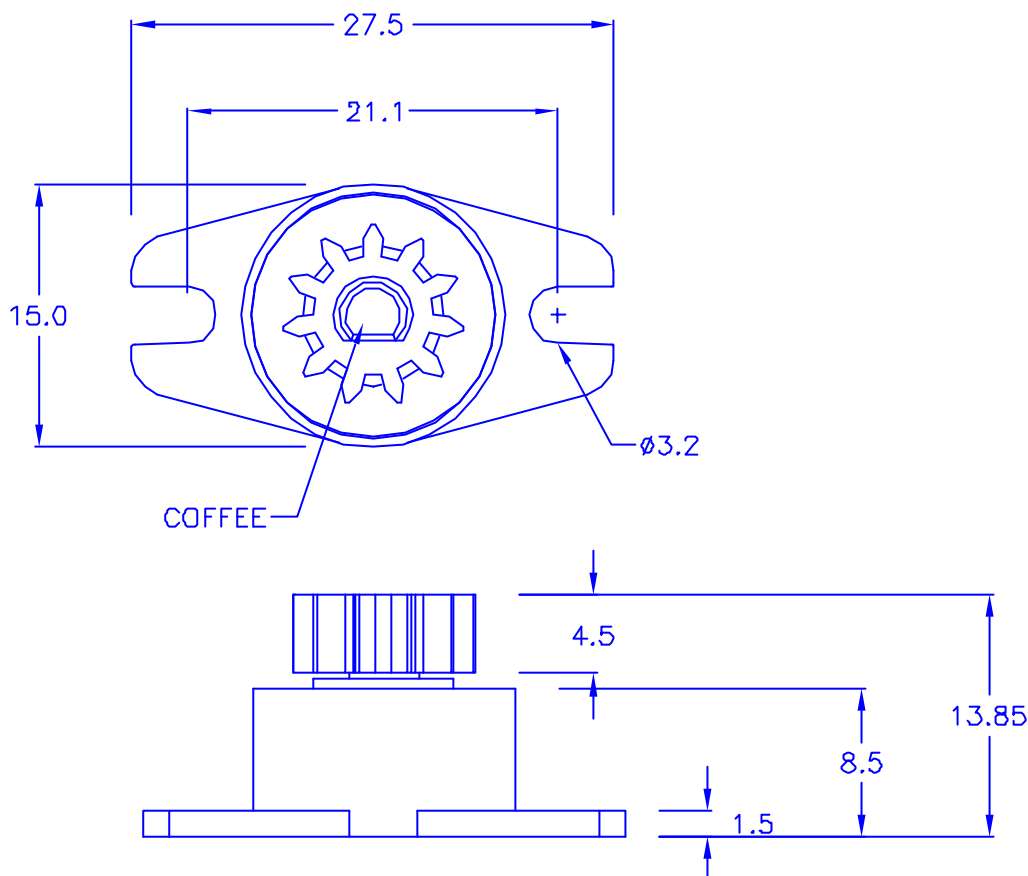


總類: 標準平齒輪
 齒型: 漸開式
 壓力角: 20°
 齒數: 11
 節徑: $\varnothing 8.8$
 模數: 0.8
 齒外徑: $\varnothing 10.5$
 扭力: 300±60 gf-cm (溫度: 23°C)
 轉速: 20 RPM

* 扭力會隨溫度及轉速而有所差異



©ROHS compliant

DRAW NO. PGAS013890

GJS

PLASTIC TOLERANCE:
 L≤10 ±0.2
 10<L≤30 ±0.3
 30<L≤50 ±0.5
 50<L≤100 ±0.7
 100<L≤250 ±1.2
 ABOVE 250 ±1.5

網頁圖示供參考, 最終以品固公司正式圖面為主
 The plastic tolerance is just for your reference; all the measurements and dimensions are according to the "DATA SHEET" issued by PINGOOD.



品固企業股份有限公司
 品基電子(東莞)有限公司
 蘇州品基電子科技有限公司
 鑽隆有限公司
 PINGOOD ENTERPRISE CO.,LTD.

MATERIAL:

POM 94HB or EQUIVALENT
 PC 94V2 or EQUIVALENT

PART NAME:

塑膠阻尼器
 POTARY DAMPER

A

SIZE

VERSION

1

PART NO.:

PG-22-300C

SHEET 1 OF 1

	UNIT	SCALE
	mm	

COLOR: BLACK

EF0404505