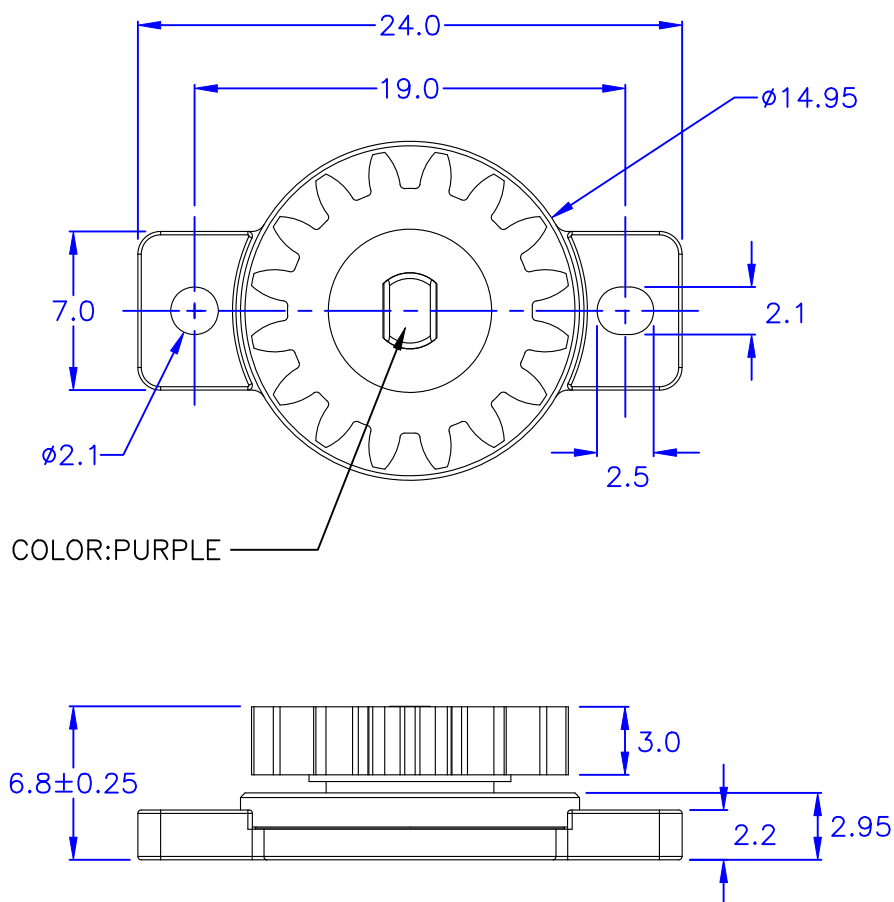


總類: 標準平齒輪
 齒型: 漸開式
 壓力角: 20°
 齒數: 16
 節徑: $\phi 12.8$
 模數: 0.8
 齒外徑: $\phi 14.15$
 扭力: 25.5 ± 8 gf-cm (溫度: 23°C)
 轉速: 20 RPM
 * 扭力會隨溫度及轉速而有所差異



DRAW NO. PGAS035180

GJS

PLASTIC TOLERANCE:

$L \leq 10$	± 0.2
$10 < L \leq 30$	± 0.3
$30 < L \leq 50$	± 0.5
$50 < L \leq 100$	± 0.7
$100 < L \leq 250$	± 1.2
ABOVE 250	± 1.5

網頁圖示供參考, 最終以品固公司正式圖面為主

The plastic tolerance is just for your reference; all the measurements and dimensions are according to the "DATA SHEET" issued by PINGOOD.

MATERIAL:

POM 94HB or EQUIVALENT
PC 94V-2 or EQUIVALENT

PART NAME:

塑膠阻尼器
ROTARY DAMPER

PART NO.:

PG-21-25P

品固企業股份有限公司
 品基電子(東莞)有限公司
 蘇州品基電子科技有限公司
 東莞市钻隆商貿有限公司
 鑽隆有限公司
 PINGOOD ENTERPRISE CO.,LTD.

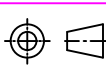


A

SIZE

VERSION

1



UNIT SCALE
mm

COLOR: BLACK

SHEET 1 OF 1

表單號碼QF135