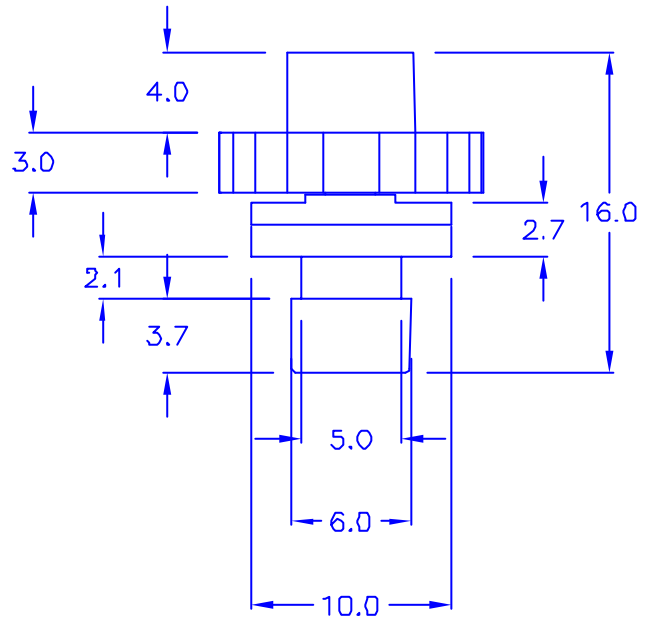
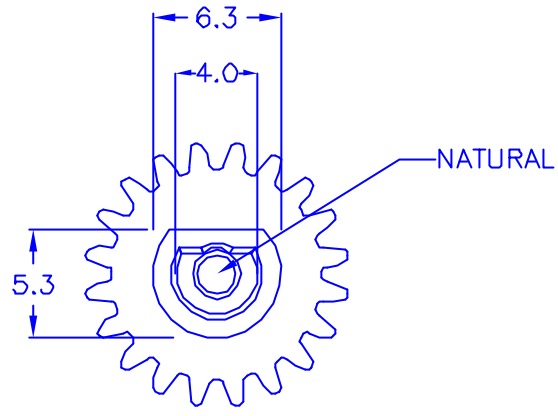


總類：標準平齒輪  
 齒型：漸開式  
 壓力角：20°  
 齒數：20  
 節徑：∅12.0  
 模數：0.6  
 齒外徑：∅13.2  
 扭力：7±4 gf-cm (溫度：23°C)  
 轉速：20 RPM  
 \* 扭力會隨溫度及轉速而有所差異



©ROHS compliant

DRAW NO. PGAS013946 GJS

**PLASTIC TOLERANCE:**

L ≤ 10	±0.2
10 < L ≤ 30	±0.3
30 < L ≤ 50	±0.5
50 < L ≤ 100	±0.7
100 < L ≤ 250	±1.2
ABOVE 250	±1.5

網頁圖示供參考, 最終以品固公司正式圖面為主  
 The plastic tolerance is just for your reference; all the measurements and dimensions are according to the "DATA SHEET" issued by PINGOOD.



品固企業股份有限公司  
 品基電子(東莞)有限公司  
 蘇州品基電子科技有限公司  
 鑽隆有限公司  
 PINGOOD ENTERPRISE CO.,LTD.

**MATERIAL:**  
 POM 94HB or EQUIVALENT  
 PC 94V2 or EQUIVALENT

**PART NAME:**  
 塑膠阻尼器  
 ROTARY DAMPER

A	VERSION
	1
SIZE	

UNIT	SCALE
mm	

COLOR: BLACK

**PART NO.:**  
 PG-17-07W

SHEET 1 OF 1

EF0404505