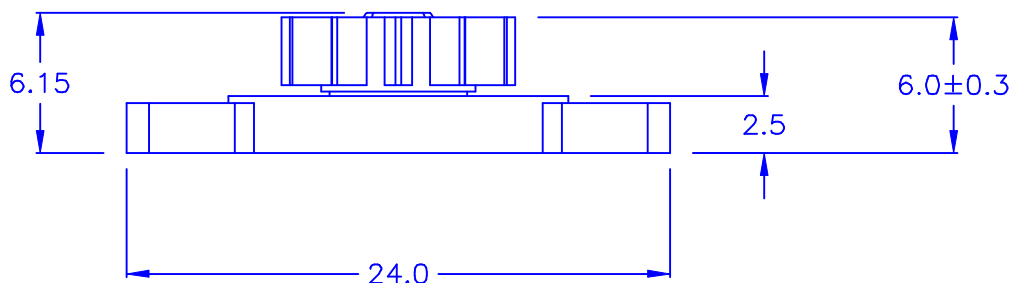
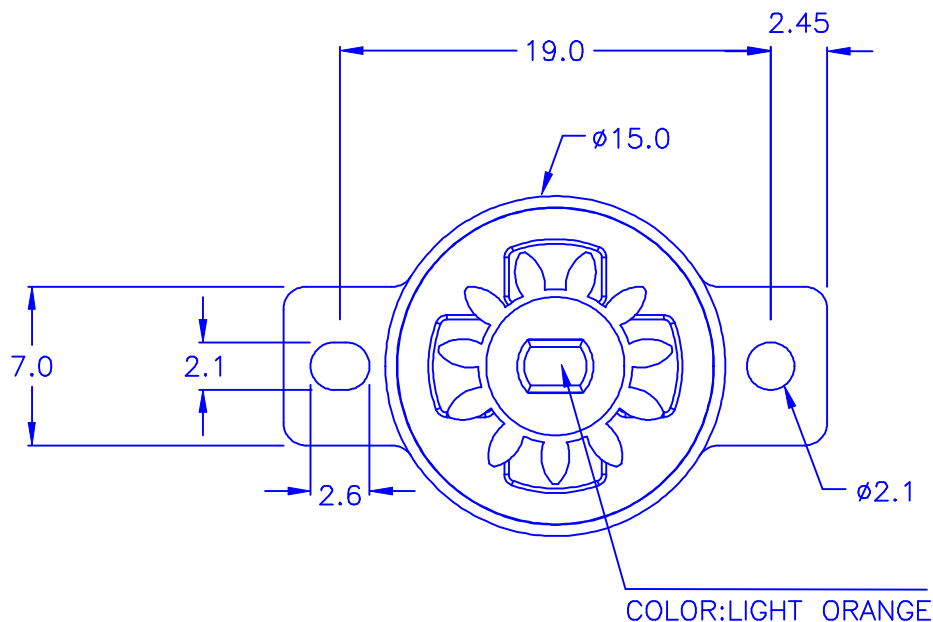


總類: 標準平齒輪
 齒型: 漸開式
 壓力角: 20°
 齒數: 11
 節徑: ϕ 8.8
 模數: 0.8
 齒外徑: ϕ 10.4
 扭力: 45±15 gf-cm (溫度: 23°C)
 轉速: 20 RPM
 * 扭力會隨溫度及轉速而有所差異



- ◎Halogen有鹵
- ◎不符合REACH 1.0, ROHS 2.0
- ◎符合ROHS六項
(Cd、Pb、Hg、Cr6⁺、PBBs、PBDEs)
- ◎註Cr6⁺=Cr(VI)

DRAW NO. PGAS024611

GJS

PLASTIC TOLERANCE:	
L≤10	±0.2
10<L≤30	±0.3
30<L≤50	±0.5
50<L≤100	±0.7
100<L≤250	±1.2
ABOVE 250	±1.5

網頁圖示供參考, 最終以品固公司正式圖面為主
 The plastic tolerance is just for your reference; all the measurements and dimensions are according to the "DATA SHEET" issued by PINGOOD.



品固企業股份有限公司
 品基電子(東莞)有限公司
 蘇州品基電子科技有限公司
 鑽隆有限公司
 PINGOOD ENTERPRISE CO.,LTD.

MATERIAL:
 POM 94HB or EQUIVALENT
 PC 94V2 or EQUIVALENT

PART NAME:
 塑膠阻尼器
 ROTARY DAMPER

A	VERSION
	1A
SIZE	

	UNIT	SCALE
	mm	

COLOR: BLACK

PART NO:
 PG-13PC-45D

SHEET 1 OF 1