

總類：標準平齒輪

齒型：漸開式

壓力角：20°

齒數：11

節徑：ø 8.8

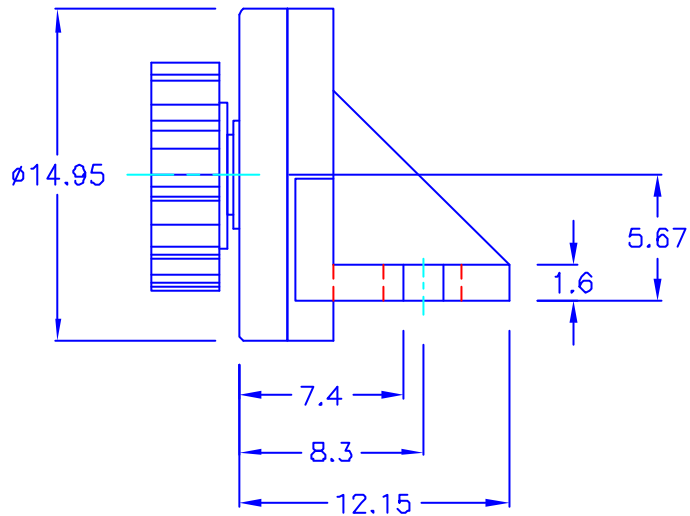
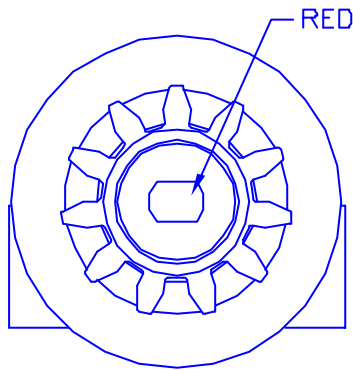
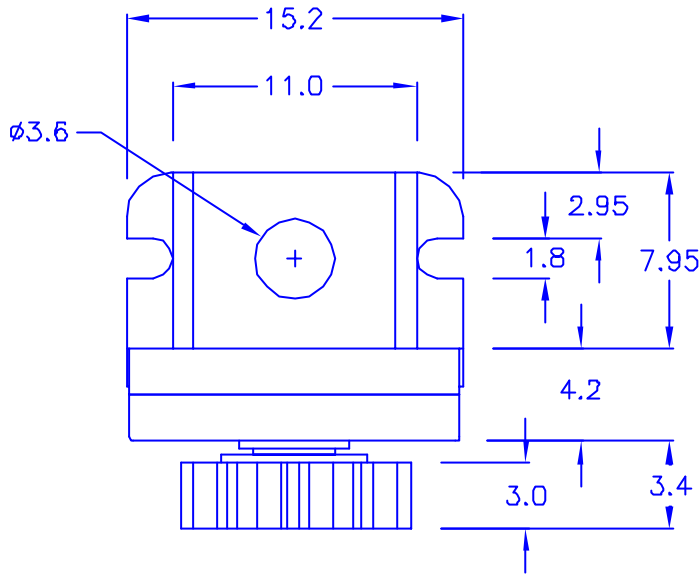
模數：0.8

齒外徑：ø 10.5

扭力：100 $\begin{smallmatrix} +30 \\ -20 \end{smallmatrix}$ gf-cm (溫度：23°C)

轉速：15 RPM

* 扭力會隨溫度及轉速而有所差異



©ROHS compliant

DRAW NO. PGAS013820 D

GJS

PLASTIC TOLERANCE:

L ≤ 10	±0.2
10 < L ≤ 30	±0.3
30 < L ≤ 50	±0.5
50 < L ≤ 100	±0.7
100 < L ≤ 250	±1.2
ABOVE 250	±1.5

網頁圖示供參考, 最終以品固公司正式圖面為主
The plastic tolerance is just for your reference; all the measurements and dimensions are according to the "DATA SHEET" issued by PINGOOD.

MATERIAL:

POM 94HB or EQUIVALENT
PC 94V2 or EQUIVALENT



品固企業股份有限公司
品基電子(東莞)有限公司
蘇州品基電子科技有限公司
鑽隆有限公司
PINGOOD ENTERPRISE CO.,LTD.

PART NAME:

塑膠阻尼器
ROTARY DAMPER

A

VERSION

SIZE

1A

PART NO:

PG-12-100R

SHEET 1 OF 1



UNIT SCALE
mm

COLOR: BLACK

EF0404505