

總類：標準平齒輪

齒型：漸開式

壓力角：20°

齒數：11

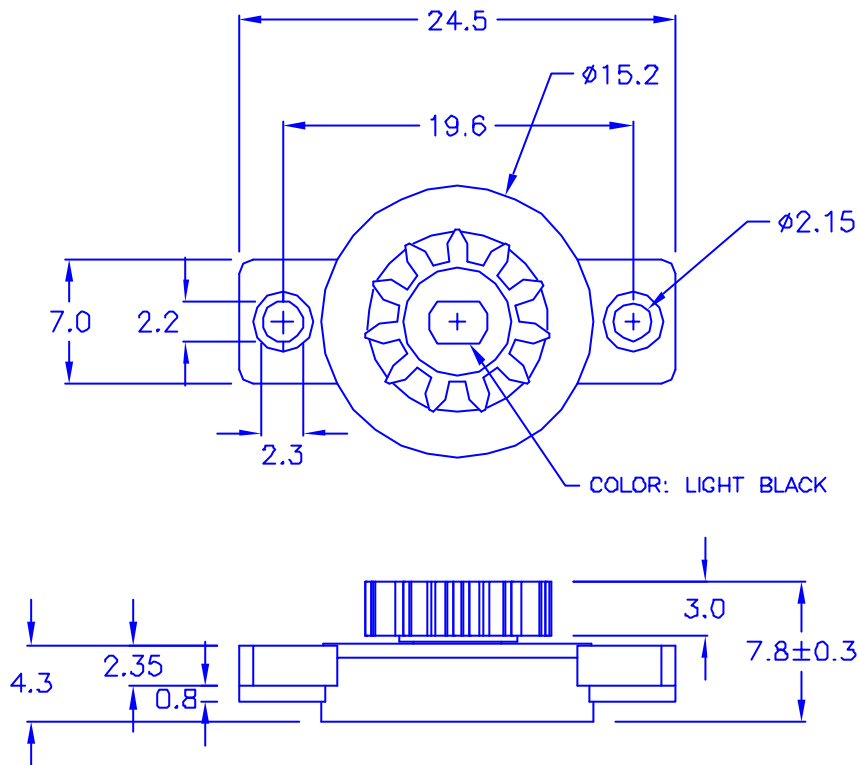
節徑：∅8.8

模數：0.8

扭力：190±30 gf-cm

轉速：20 RPM=11 mm/sec

\* 扭力會隨溫度及轉速而有所差異



© ROHS compliant

DRAW NO. PGAS011301

GJS

PLASTIC TOLERANCE:

L ≤ 10	±0.2
10 < L ≤ 30	±0.3
30 < L ≤ 50	±0.5
50 < L ≤ 100	±0.7
100 < L ≤ 250	±1.2
ABOVE 250	±1.5

網頁圖示供參考,最終以品固公司正式圖面為主  
The plastic tolerance is just for your reference; all the measurements and dimensions are according to the "DATA SHEET" issued by PINGOOD.



品固企業股份有限公司  
品基電子(東莞)有限公司  
蘇州品基電子科技有限公司  
鑽隆有限公司  
PINGOOD ENTERPRISE CO.,LTD.

MATERIAL:

POM 94HB or EQUIVALENT  
PC V2 or EQUIVALENT

PART NAME:

塑膠阻尼器  
ROTARY DAMPER

A

REV.

SIZE

1

PART NO:

PG-08H190B

SHEET 1 OF 1

	UNIT	SCALE
	mm	

COLOR: BLACK

EF0404505