

總類：標準平齒輪

齒型：漸開式

壓力角：20°

齒數：10

節徑：Ø6.0

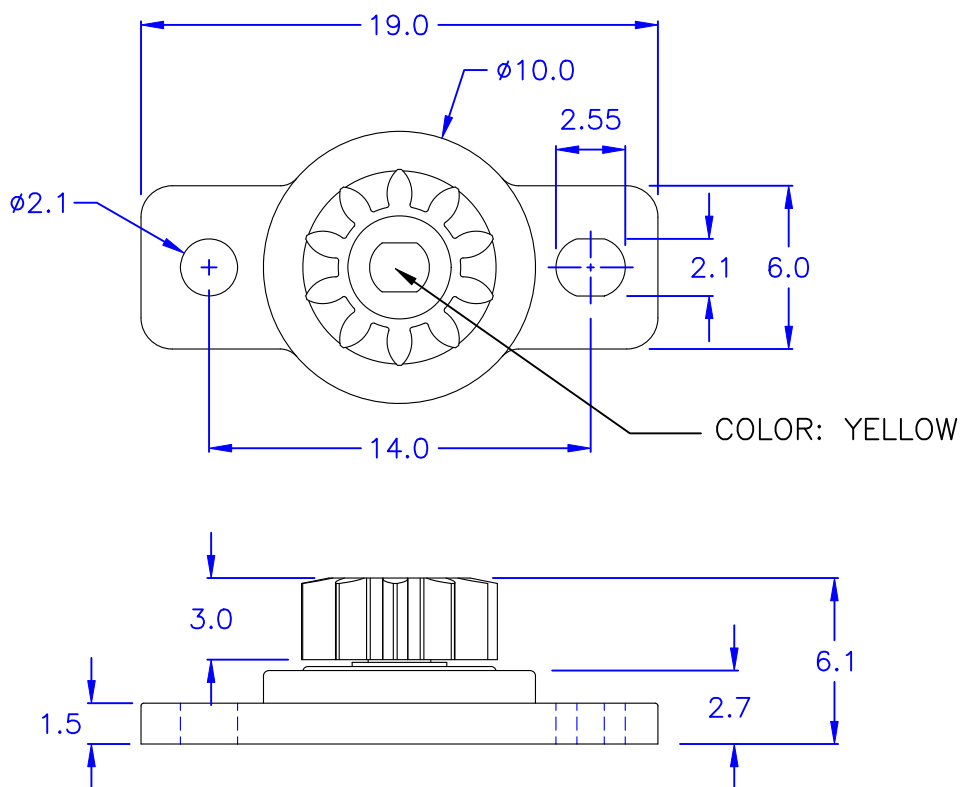
模數：0.6

扭力：30⁺⁸₋₆ gf-cm (溫度：23°C)

轉速：15 RPM

齒外徑：Ø7.2

* 扭力會隨溫度及轉速而有所差異



DRAW NO. PGAS035641

GJS

PLASTIC TOLERANCE:

$L \leq 10 \pm 0.2$

$10 < L \leq 30 \pm 0.3$

$30 < L \leq 50 \pm 0.5$

$50 < L \leq 100 \pm 0.7$

$100 < L \leq 250 \pm 1.2$

ABOVE 250 ± 1.5

網頁圖示供參考，最終以品固公司正式圖面為主

The plastic tolerance is just for your reference; all the measurements and dimensions are according to the "DATA SHEET" issued by PINGOOD.

MATERIAL:

POM 94HB or EQUIVALENT

PC V2 or EQUIVALENT



品固企業股份有限公司
品基電子(東莞)有限公司
蘇州品基電子科技有限公司
東莞市鑽隆商貿有限公司
鑽隆有限公司
PINGOOD ENTERPRISE CO.,LTD.

PART NAME:

塑膠阻尼器
ROTARY DAMPER

A

SIZE

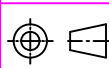
VERSION

1

PART NO:

PG-07S-30L

SHEET 1 OF 1



UNIT SCALE
mm

COLOR: BLACK

表單號碼QF135