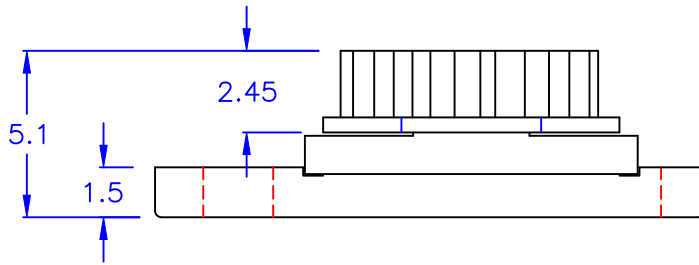
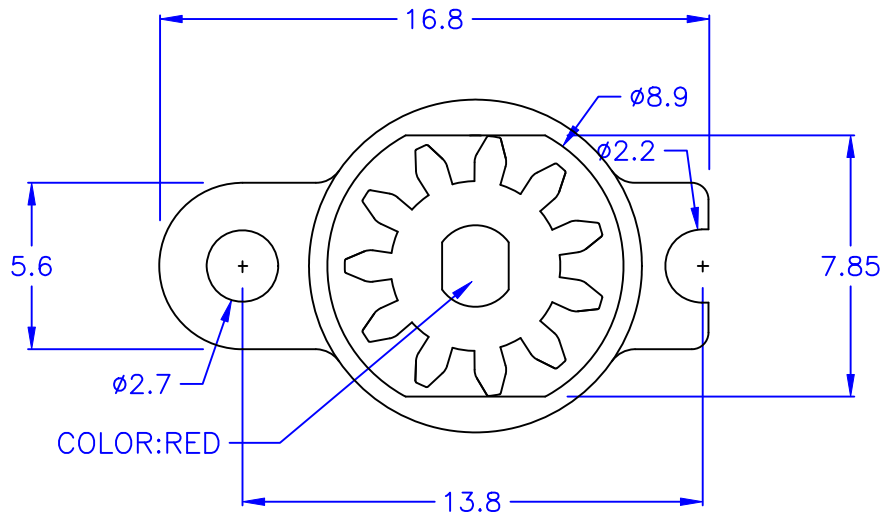


總類: 標準平齒輪  
 齒型: 漸開式  
 壓力角: 20°  
 齒數: 11  
 節徑:  $\phi 6.6$   
 模數: 0.6  
 扭力:  $45 \pm 15$  gf-cm (溫度: 23°C)  
 轉速: 15 RPM  
 齒外徑:  $\phi 7.85$   
 \* 扭力會隨溫度及轉速而有所差異



©Halogen 有齒

DRAW NO. PGAS027692

GJS

**PLASTIC TOLERANCE:**  
 L ≤ 10 ±0.2  
 10 < L ≤ 30 ±0.3  
 30 < L ≤ 50 ±0.5  
 50 < L ≤ 100 ±0.7  
 100 < L ≤ 250 ±1.2  
 ABOVE 250 ±1.5

網頁圖示供參考, 最終以品固公司正式圖面為主  
 The plastic tolerance is just for your reference; all the measurements and dimensions are according to the "DATA SHEET" issued by PINGOOD.



品固企業股份有限公司  
 品基電子(東莞)有限公司  
 蘇州品基電子科技有限公司  
 東莞市鑽隆商貿有限公司  
 PINGOOD ENTERPRISE CO.,LTD.

**MATERIAL:**  
 POM 94HB or EQUIVALENT  
 ABS 94HB or EQUIVALENT

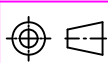
**PART NAME:**  
 塑膠阻尼器  
 ROTARY DAMPER

A

VERSION

SIZE

1B



UNIT SCALE  
 mm

COLOR: BLACK

**PART NO:**  
 PG-07F-45R

SHEET 1 OF 1