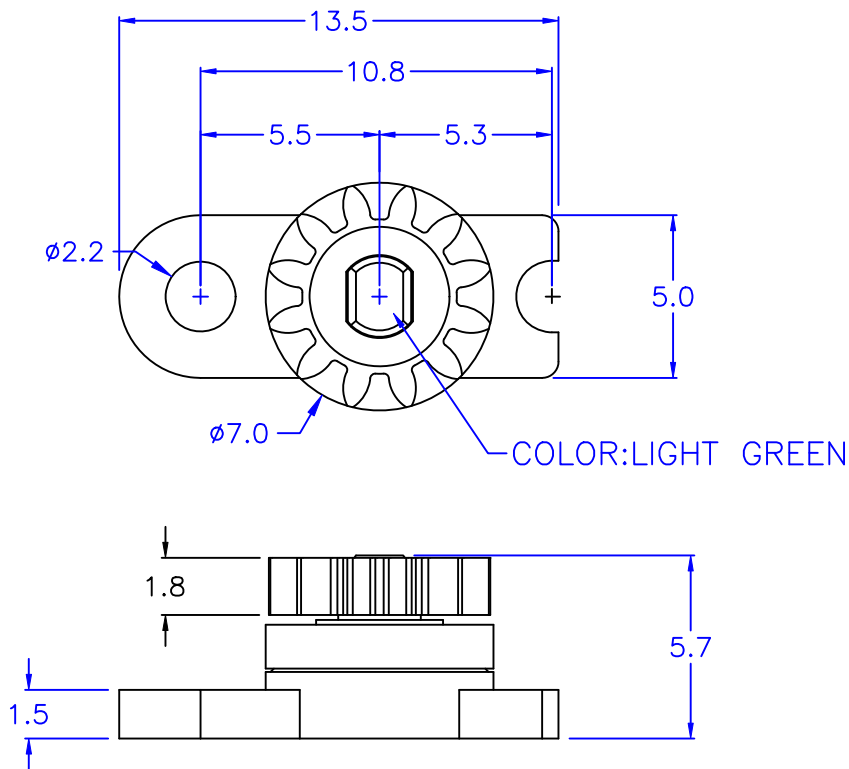
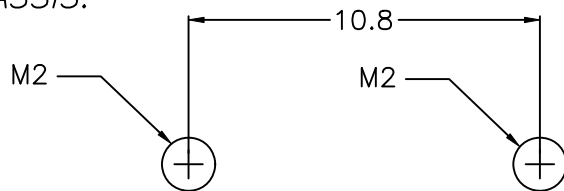


總類: 標準平齒輪
 齒型: 漸開式
 壓力角: 20°
 齒數: 12
 節徑: $\phi 6.0$
 模數: 0.5
 扭力: 30 ± 10 gf-cm (溫度23°C)
 轉速: 20 RPM
 * 扭力會隨溫度及轉速而有所差異



◎ HOLE IN CHASSIS:



◎Halogen有鹵

DRAW NO. PGAS027631

GJS

PLASTIC TOLERANCE:	
L ≤ 10	±0.2
10 < L ≤ 30	±0.3
30 < L ≤ 50	±0.5
50 < L ≤ 100	±0.7
100 < L ≤ 250	±1.2
ABOVE 250	±1.5

網頁圖示供參考, 最終以品固公司正式圖面為主
 The plastic tolerance is just for your reference; all the measurements and dimensions are according to the "DATA SHEET" issued by PINGOOD.



品固企業股份有限公司
 品基電子(東莞)有限公司
 蘇州品基電子科技有限公司
 鑽隆有限公司
 PINGOOD ENTERPRISE CO.,LTD.

MATERIAL:
 POM 94HB or EQUIVALENT
 PC V2 or EQUIVALENT

PART NAME:
 塑膠阻尼器
 ROTARY DAMPER

A	VERSION
	1D
SIZE	

	UNIT	SCALE
	mm	

COLOR: BLACK

PART NO:
 PG-04K-30F

SHEET 1 OF 1