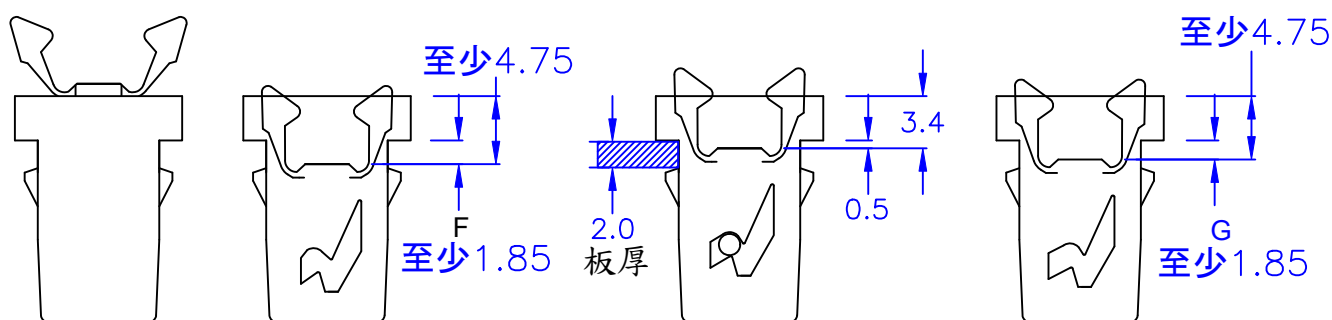


動作資料:



起始位置

夾子欲下壓產生扣住功能時
行程距離卡板頂端衝程F 至少需1.85mm
(F 最大值2.0)

夾子扣住時
夾子頂端位置
距離卡板頂端0.5mm

夾子扣住後欲退出
夾子需再下壓解除扣住功能
行程距離卡板頂端衝程G 至少需1.85mm
(G最大值2.0)

◎常溫耐久承受力0.5kg

◎Halogen Free 低鹵

DRAW NO. PGAS032239

GJS

PLASTIC TOLERANCE:

L ≤ 10	±0.2
10 < L ≤ 30	±0.3
30 < L ≤ 50	±0.5
50 < L ≤ 100	±0.7
100 < L ≤ 250	±1.2
ABOVE 250	±1.5

網頁圖示供參考, 最終以品固公司正式圖面為主
The plastic tolerance is just for your reference; all the measurements and dimensions are according to the "DATA SHEET" issued by PINGOOD.



品固企業股份有限公司
品基電子(東莞)有限公司
蘇州品基電子科技有限公司
東莞市鑽隆商貿有限公司
PINGOOD ENTERPRISE CO.,LTD.

外殼材質: PC V2 or EQUIVALENT

PART NAME:

門扣
PUSH LATCH

A
SIZE

VERSION
6C

夾子材質: N66 V2 or EQUIVALENT

PART NO:

DL-700F

SHEET 1 OF 1

UNIT	SCALE
	mm

表單號碼QF135