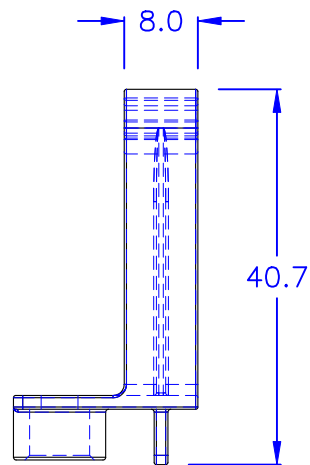
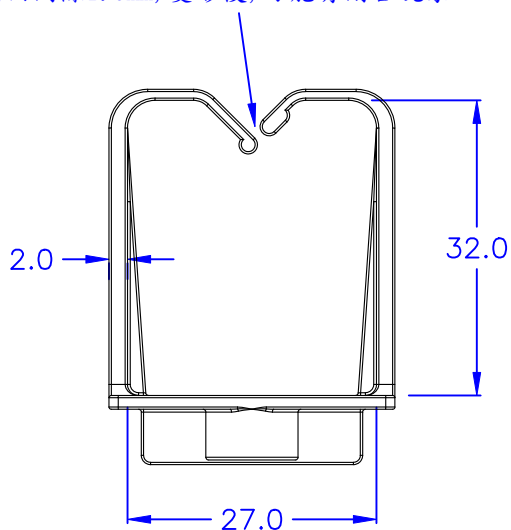


產品會內縮變形, 屬正常現象  
圖面間隙1.0mm, 變形後, 可能有閉合現象



- ◎Halogen Free 低鹵
- ◎ROHS 2.0
- ◎ROHS 六項 compliant

DRAW NO. PGAS034670

GJS

**PLASTIC TOLERANCE:**

L ≤ 10	±0.2
10 < L ≤ 30	±0.3
30 < L ≤ 50	±0.5
50 < L ≤ 100	±0.7
100 < L ≤ 250	±1.2
ABOVE 250	±1.5

網頁圖示供參考, 最終以品固公司正式圖面為主  
The plastic tolerance is just for your reference; all the measurements and dimensions are according to the "DATA SHEET" issued by PINGOOD.

**MATERIAL: N66 V2 or EQUIVALENT**

**COLOR: NATURAL**



品固企業股份有限公司  
品基電子(東莞)有限公司  
蘇州品基電子科技有限公司  
東莞市鉅隆商貿有限公司  
鑽隆有限公司  
PINGOOD ENTERPRISE CO.,LTD.

PART NAME:

隔離束線座  
WIRE SADDLE

A  
SIZE

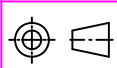
VERSION

1

PART NO:

CHFM-27SJ-N2W

SHEET 1 OF 1



UNIT	SCALE
mm	