

總類：標準平齒輪

齒型：漸開式

壓力角：20°

節徑：∅12.0

齒數：12

模數：1.0

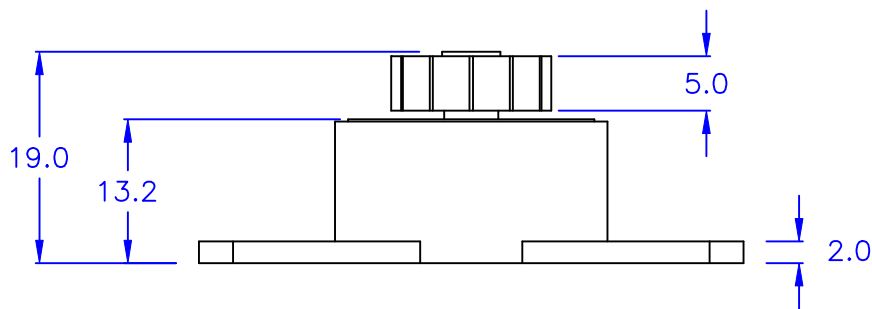
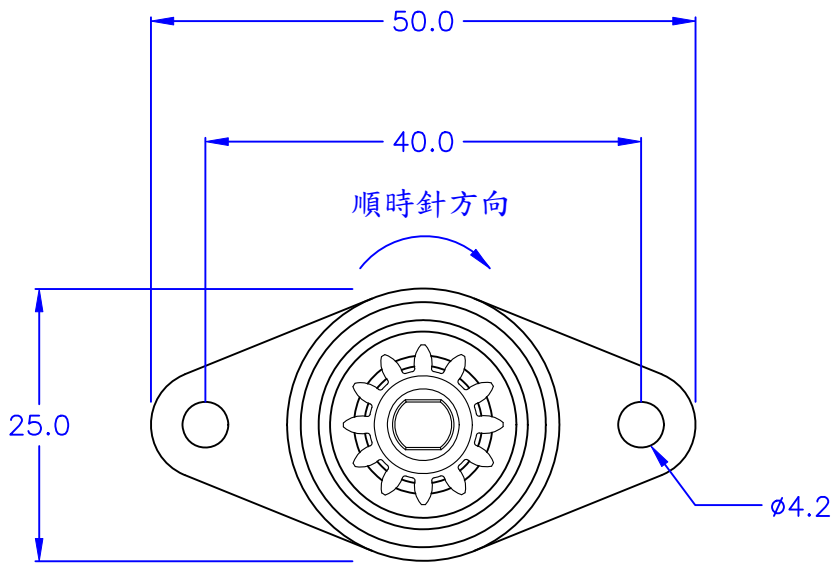
逆時針扭力：600±120 gf-cm

順時針扭力：100±50 gf-cm

轉速：15 RPM

齒外徑：∅14.0

* 扭力會隨溫度及轉速而有所差異



©Halogen 有齒

DRAW NO. PGAS034534

GJS

PLASTIC TOLERANCE:	
L≤10	±0.2
10<L≤30	±0.3
30<L≤50	±0.5
50<L≤100	±0.7
100<L≤250	±1.2
ABOVE 250	±1.5

網頁圖示供參考，最終以品固公司正式圖面為主

The plastic tolerance is just for your reference; all the measurements and dimensions are according to the "DATA SHEET" issued by PINGOOD.



品固企業股份有限公司
 品基電子(東莞)有限公司
 蘇州品基電子科技有限公司
 東莞市崑隆商貿有限公司
 鑽隆有限公司
 PINGOOD ENTERPRISE CO.,LTD.

MATERIAL: POM 94HB or EQUIVALENT
 PC 94V-2 or EQUIVALENT
 金屬軸承

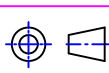
PART NAME:

塑膠阻尼器
 ROTARY DAMPER

A
 SIZE

VERSION

1



UNIT	SCALE
mm	

COLOR: BLACK

PART NO:

PG-50-600L

SHEET 1 OF 1

表單號碼QF135