

總類: 標準平齒輪

齒型: 漸開式

壓力角: 20°

齒數: 11

節徑: $\phi 8.8$

模數: 0.8

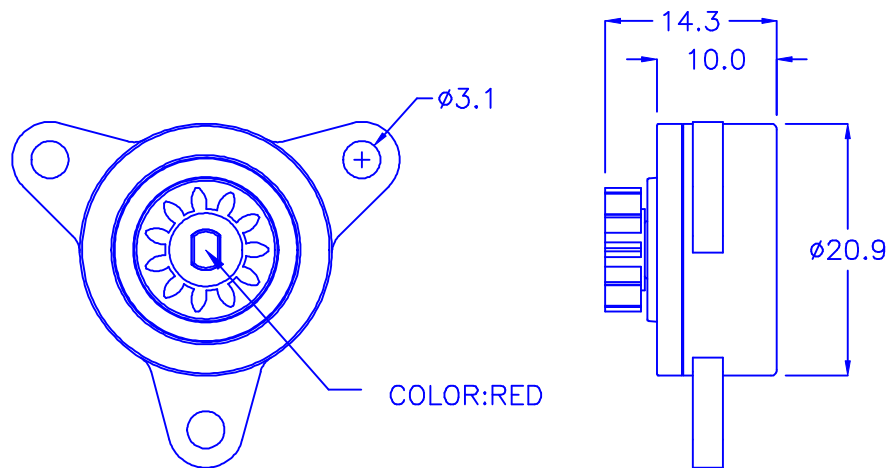
齒外徑: $\phi 10.4$

轉速: 20 RPM

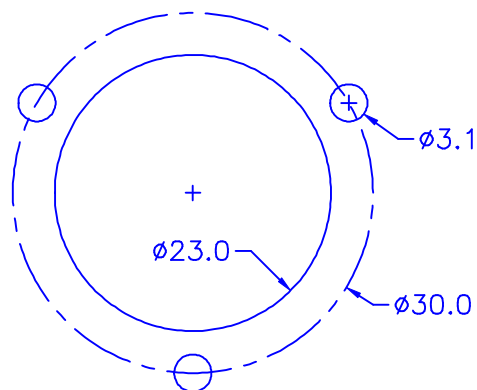
逆時針扭力: 380 ± 75 gf-cm(溫度: 23°C)

順時針扭力: 140 ± 45 gf-cm(溫度: 23°C)

* 扭力會隨溫度及轉速而有所差異



HOLE IN CHASSIS:



©Halogen有鹵

DRAW NO. PGAS020885

GJS

PLASTIC TOLERANCE:

$L \leq 10 \quad \pm 0.2$

$10 < L \leq 30 \quad \pm 0.3$

$30 < L \leq 50 \quad \pm 0.5$

$50 < L \leq 100 \quad \pm 0.7$

$100 < L \leq 250 \quad \pm 1.2$

ABOVE 250 ± 1.5

網頁圖示供參考, 最終以品固公司正式圖面為主
The plastic tolerance is just for your reference; all the measurements and dimensions are according to the "DATA SHEET" issued by PINGOOD.



品固企業股份有限公司
品基電子(東莞)有限公司
蘇州品基電子科技有限公司
鑽隆有限公司
PINGOOD ENTERPRISE CO.,LTD.

MATERIAL:

POM 94HB or EQUIVALENT

PC 94V2 or EQUIVALENT

PART NAME:

塑膠阻尼器

ROTARY DAMPER

A

SIZE

VERSION

1

PART NO:

PG-45-380R

SHEET 1 OF 1



UNIT SCALE
mm

COLOR: BLACK