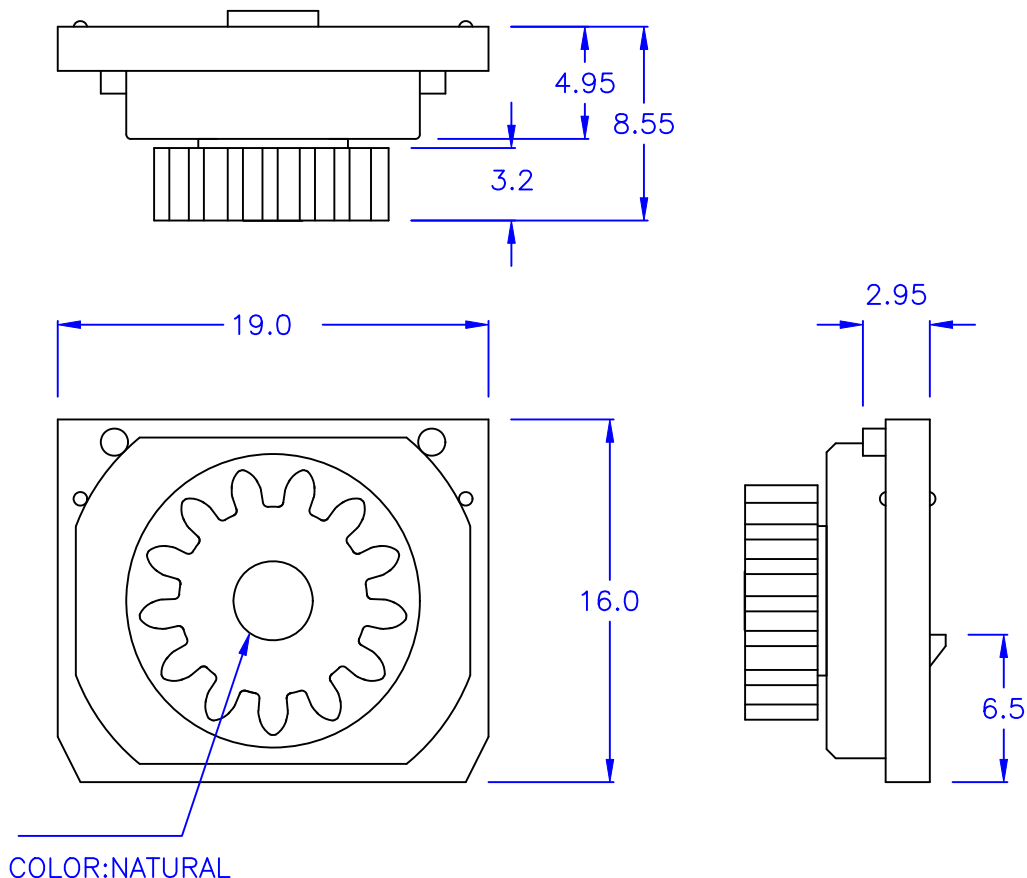


總類: 標準平齒輪
 齒型: 漸開式
 壓力角: 20°
 齒數: 13
 節徑: $\phi 10.4$
 模數: 0.8
 扭力: 25±15 gf-cm
 轉速: 15 RPM=11 mm/sec
 齒外徑: $\phi 12.0$



©Halogen 有齒

DRAW NO. PGAS028160

GJS

PLASTIC TOLERANCE:

L ≤ 10	±0.2
10 < L ≤ 30	±0.3
30 < L ≤ 50	±0.5
50 < L ≤ 100	±0.7
100 < L ≤ 250	±1.2
ABOVE 250	±1.5

網頁圖示供參考, 最終以品固公司正式圖面為主

The plastic tolerance is just for your reference; all the measurements and dimensions are according to the "DATA SHEET" issued by PINGOOD.

MATERIAL:

POM 94HB or EQUIVALENT
ABS 94HB or EQUIVALENT



品固企業股份有限公司
 品基電子(東莞)有限公司
 蘇州品基電子科技有限公司
 東莞市鑽隆商貿有限公司
 PINGOOD ENTERPRISE CO.,LTD.

PART NAME:

塑膠阻尼器
 ROTARY DAMPER

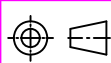
A
 SIZE

VERSION
 2A

PART NO:

PG-06C25W

SHEET 1 OF 1



UNIT	SCALE
mm	

COLOR: BLACK